

# ЭНТРОМАТИК 53

Инструкция по эксплуатации



# Содержание

Важные общие указания по применению .....	02
ЭНТРОМАТИК 53 .....	02
Режимы работы системы управления ЭНТРОМАТИК 53 .....	03
Схемы подключения .....	04
Габаритные размеры ЭНТРОМАТИК 53 .....	05

## Важные общие указания по применению

Систему управления следует использовать только в соответствии с ее назначением и при соблюдении инструкций по монтажу и эксплуатации. Техническое обслуживание, ремонт и диагностика неисправностей должны производиться только уполномоченным для этого квалифицированным персоналом.

При всех вмешательствах, отличающихся от описанных установок и изменений, право на гарантийное обслуживание теряется. Установка должна эксплуатироваться только с теми комплектующими и запасными частями, которые рекомендованы в этом руководстве по эксплуатации, а также в инструкции по монтажу. Другие комплектующие и детали,

подверженные износу, могут быть использованы только тогда, когда их назначение четко оговорено для этого использования и они не влияют на рабочие характеристики и не нарушают требования по безопасной эксплуатации.

### Производитель оставляет за собой право на технические изменения!

Вследствие постоянного технического совершенствования оборудования возможны незначительные изменения в рисунках, функциональных решениях и технических параметрах.

## ЭНТРОМАТИК 53

### Область применения:

Система управления типа ЭНТРОМАТИК 53 предназначена для управления котлом путем формирования сигналов управления горелочным устройством, таких как запрос на включение, малая мощность, большая мощность. Также автоматика позволяет отключать горелочное устройство для защиты котла в случае превышения установленных аварийных значений технологических параметров (давление, уровень, температура и т.д.).

### Функциональные возможности:

1. Принудительное отключение горелки в случае превышения температуры в котле значения 130 градусов (STB).
2. Принудительное отключение горелки при разрыве цепи безопасности SI1-SI3. В цепь безопасности рекомендуется устанавливать датчики, контролирующие параметры, при превышении которых, согласно региональным нормам и правилам, необходимо останавливать подачу топлива к горелочным устройствам. (максимальное и минимальное давление, уровень воды и т.д.).
3. Настраиваемая температура включения горелки на малую нагрузку.
4. Настраиваемая температура включения горелки на полную нагрузку.
5. Работа в качестве "блока безопасности" при использовании внешнего регулятора.

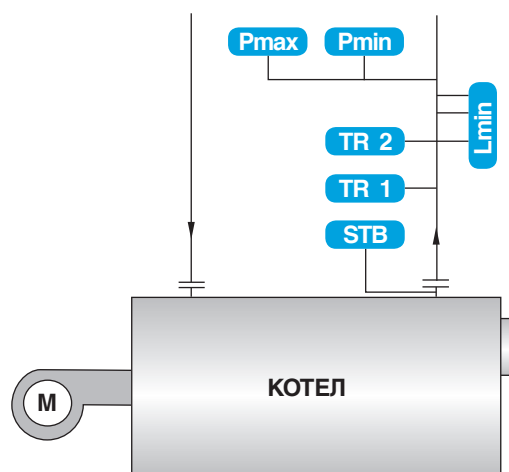


Рис. 1 Схема размещения датчиков системы управления ЭНТРОМАТИК 53



### ВНИМАНИЕ!

При возникновении аварии система управления ЭНТРОМАТИК 53 обеспечивает останов котла с формированием светового сигнала (загорается соответствующий световой индикатор на передней панели шкафа СУ). Последующий пуск котла возможен только после устранения причины аварии.

Для работы системы управления необходимо оснастить котел в зависимости от тепловой схемы и требований нормативной документации следующими датчиками (рис. 1):

- Датчиком максимального давления (Pmax) с запоминанием
- Датчиком минимального давления (Pmin) с запоминанием
- Датчиком минимального уровня (Lmin) с запоминанием
- Термостатом максимальной температуры (STB) (в комплекте)
- Термостатом температуры теплоносителя на выходе из котла (TR1) (в комплекте)
- Термостатом II ступени (TR2) (в комплекте)

Места размещения датчиков показаны на рис. 1. Датчики TR1, TR2 и STB входят в комплект поставки системы управления, остальные датчики должны быть закуплены отдельно.

Система управления ЭНТРОМАТИК 53 может использоваться со всеми водогрейными котлами с температурой нагрева до 115 °С, с естественной тягой по продуктам сгорания, оснащенных одной автоматизированной горелкой.

Система управления совместима со следующими типами автоматизированных горелок:

- Газовыми – одноступенчатые, двухступенчатые, плавно-двухступенчатые (прогрессивно-двухступенчатые)
- Жидкотопливные (диз. топливо, нефть, отработанные масла, мазут) – одноступенчатые, двухступенчатые, плавно-двухступенчатые (прогрессивно-двухступенчатые)
- Комбинированные – одноступенчатые, двухступенчатые, плавно-двухступенчатые (прогрессивно-двухступенчатые).



#### Внимание!

Система управления ЭНТРОМАТИК 53 может управлять горелками с плавным изменением мощности (модуляционными горелками) только под управлением внешней автоматики.

аварийная сигнализация

термостат безопасности  
STB

кнопка-индикатор сети



терморегулятор  
температуры котла  
(функция ограничителя)

термостат II ступени

предохранитель питания  
(5A)

## Режимы работы системы управления ЭНТРОМАТИК 53

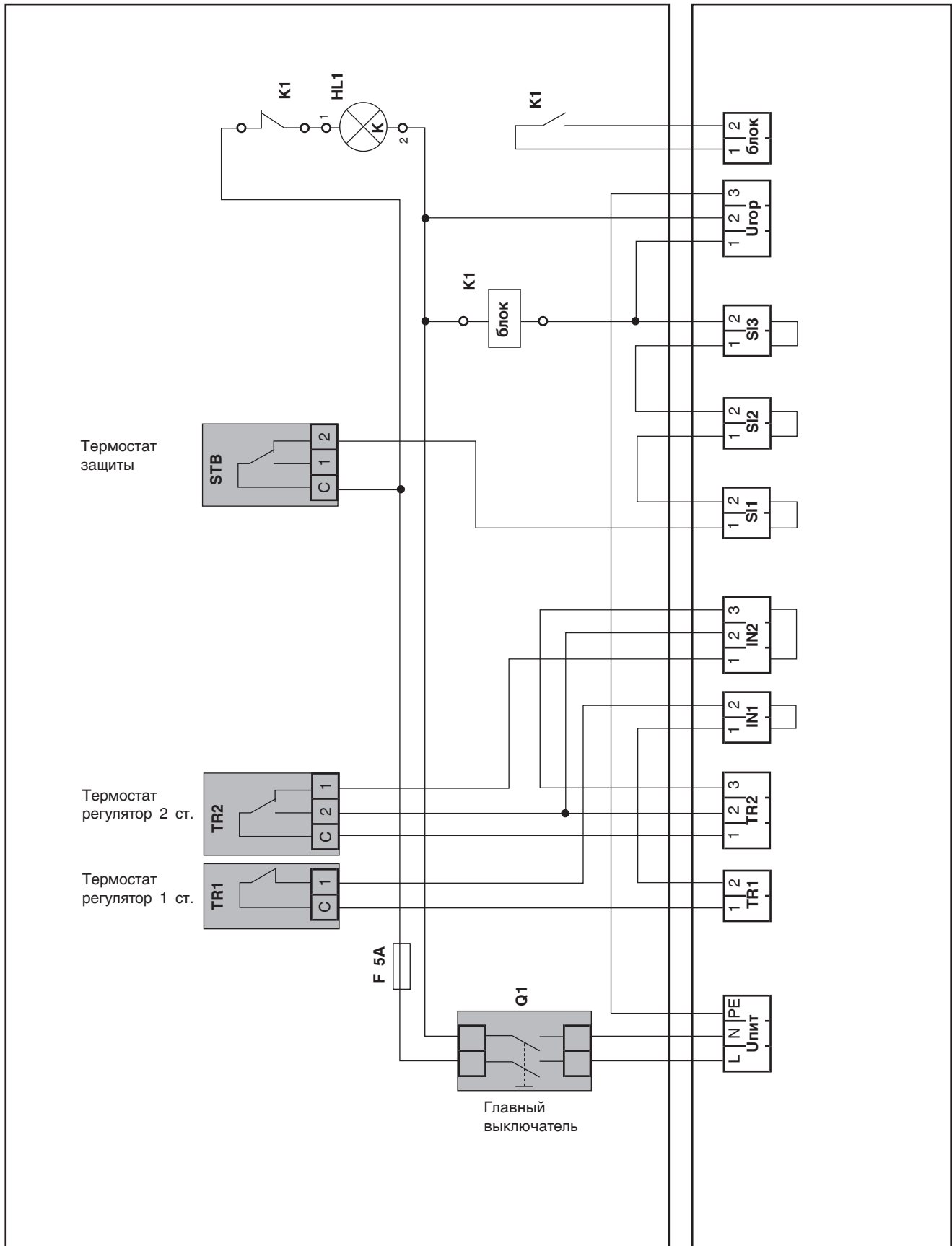
Система ЭНТРОМАТИК 53 обеспечивает поддержание заданной температуры теплоносителя на выходе из котла. По уставке TR1 происходит включение и отключение горелки, по уставке TR2 горелка переходит на II ступень.

По термостату STB и входам S11, S12, S13 блокируется работа горелки отключением питания на

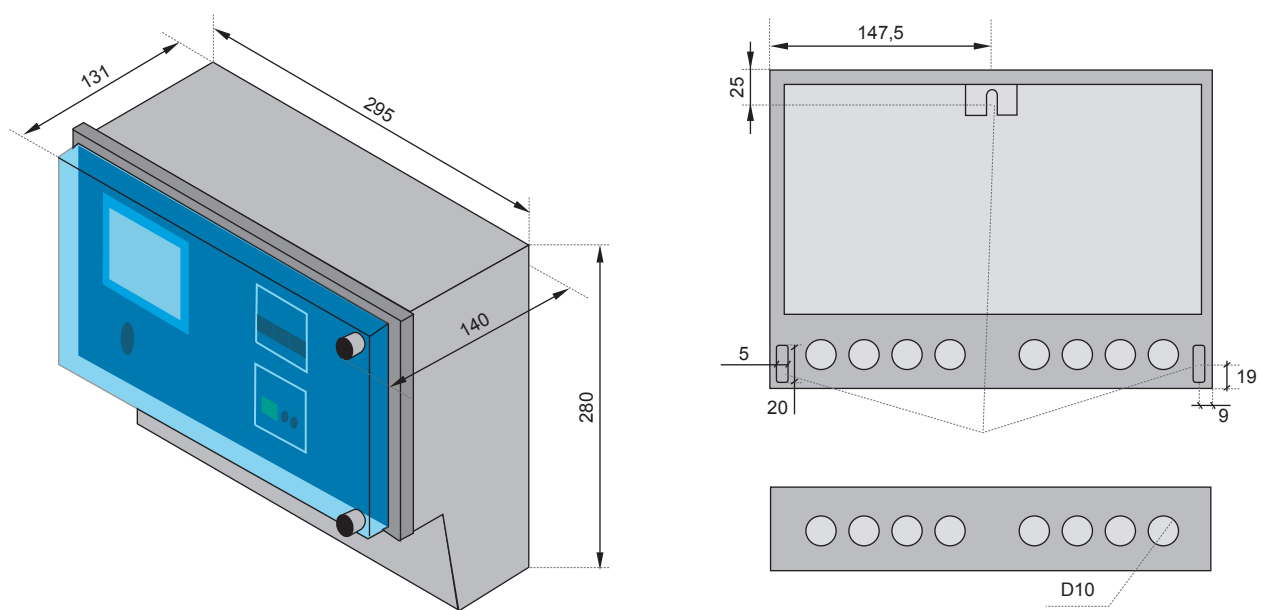
разъеме Uгор и размыканием контактов на разъеме «Блок».


Внешнее управление возможно по входам IN1, IN2, в этом случае термостаты TR1 и TR2 выступают как ограничители.

## Схема подключения



## Габаритные размеры ЭНТРОМАТИК 53





8 (800) 200-88-05  
Звонки по России бесплатно  
[www.entroros.ru](http://www.entroros.ru)