



МГОЗ

ПАСПОРТ

Автоматические нормально закрытые
газовые клапаны

EVP/NC

MADAS[®]

Содержание

1. Описание и назначение.....	3
2. Технические характеристики.....	3
3. Материалы изделия.....	3
4. Сведения о сертификации.....	3
5. Обозначение.....	4
6. Устройство и работа.....	4
6.1 Клапан EVP/NC DN15 – DN20 – DN25.....	4
6.2 Клапан EVP/NC DN32 – DN40 – DN50.....	5
6.3 Клапан EVP/NC с индикатором положения.....	7
6.4 Диаграмма пропускной способности.....	9
6.5 Габаритные размеры.....	10
6.6 Электромагнитные катушки и коннекторы.....	10
7. Монтаж.....	12
7.1 Указания по монтажу.....	12
7.2 Электрическое подключение.....	12
7.3 Схема монтажа №1.....	13
7.4 Схема монтажа №2.....	13
8. Сервисное обслуживание.....	13
8.1 Установка фильтрующего элемента.....	14
9. Хранение.....	14
10. Транспортировка.....	14
11. Гарантийные обязательства.....	15
12. Сведения о рекламациях.....	15
13. Сведения о продаже.....	15
14. Сведения об изготовителе.....	15

1. Описание и назначение

Электромагнитный клапан серии EVP/NC представляет собой быстродействующий, нормально закрытый клапан, открывающийся при поступлении напряжения на электромагнитную катушку и закрывающийся при его отсутствии.

Клапан предназначен для использования в системах дистанционного управления газогорелочных устройств паровых и водогрейных котлов, теплогенераторов и технологических теплопроводов для управления потоком газа в качестве запорно-регулирующих органов и органов безопасности.

Клапаны могут работать в системе автоматического контроля герметичности газогорелочных устройств.

2. Технические характеристики

Наименование параметра	Серия
	EVP/NC
Рабочая среда	Природный газ по ГОСТ 5542-87 (неагрессивные сухие газы)
Резьбовые соединения, Rp	DN15, DN20, DN25, DN32, DN40, DN50 в соответствии с ISO 7/1
Фланцевые соединения, PN16,	DN25, DN32, DN40, DN50, DN65, DN80, DN100, DN125, DN150, DN200 согласно ГОСТ 12820-80
Напряжение питания	12В пост. тока, 12В/50 Гц, 24В пост. тока, 24В/50 Гц, 230В/50-60 Гц
Допустимые отклонения напряжения	-15% ... +10%
Макс. рабочее давление, МПа	0,036 - 0,1 - 0,3 - 0,6
Макс. температура окружающей среды	-40 ÷ +60 °С
Макс. поверхностная температура	85 °С
Степень защиты	IP65
Время закрытия, сек	<1
Контакты	DIN 43650 (СЭ11)
Класс изоляции	F (155°)
Класс герметичности	A
Монтажное положение	вертикальное (кроме DN200), горизонтальное
Класс медной проволоки	H (180°)
Срок службы	EVP/NC Dn 15-25 – 200 000 циклов
	EVP/NC Dn 32-80 – 100 000 циклов
	EVP/NC Dn 100-150 – 50 000 циклов

3. Материалы изделия

- Штампованный алюминий (UNI EN 1706)
- Латунь OT-58 (UNI EN 12164)
- Алюминий 11S (UNI 9002-5)
- Нержавеющая оцинкованная сталь
- Нержавеющая сталь марки 430 F (UNI EN 10088)
- Бутадиенакрилонитрильный каучук (UNI 7702)
- Нейлон 30% (UNI EN ISO 11667)

4. Сведения о сертификации

- Сертификат соответствия TP № С-ИТ.МГОЗ.В.00092

Клапан (рис. 1) состоит из: электрический коннектор (1); уплотнительное кольцо (2); пружина запирающего механизма (3); корпус (4); затвор (5); фильтрующая сетка (опция) (6); крышка (7); муфта электромагнитной катушки (8); электромагнитная катушка (9); винт крепления электромагнитной катушки (10).

Соединение	Напряжение питания	Код Р. макс. = 0,036 МПа	Код Р. макс. = 0,1 МПа	Код Р. макс. = 0,3 МПа	Код Р. макс. = 0,6 МПа
DN 15	12В пост. тока	EVP02 001	EVP02 101	EVP02 301	EVP02 601
	12В / 50 Гц	EVP02 010	EVP02 110	EVP02 310	EVP02 610
	24В пост. тока	EVP02 005	EVP02 105	EVP02 305	EVP02 605
	24В / 50 Гц	EVP02 003	EVP02 103	EVP02 303	EVP02 603
	230В / 50-60 Гц	EVP02 008	EVP02 108	EVP02 308	EVP02 608
DN 20	12 В пост. тока	EVP03 001	EVP03 101	EVP03 301	EVP03 601
	12 В / 50 Гц	EVP03 010	EVP03 110	EVP03 310	EVP03 610
	24В пост. тока	EVP03 005	EVP03 105	EVP03 305	EVP03 605
	24В / 50 Гц	EVP03 003	EVP03 103	EVP03 303	EVP03 603
	230 В / 50-60 Гц	EVP03 008	EVP03 108	EVP03 308	EVP03 608
DN 25	12 В пост. тока	EVPC04 001	EVP04 101	EVP04 301	EVP04 601
	12 В / 50 Гц	EVPC04 010	EVP04 110	EVP04 310	EVP04 610
	24В пост. тока	EVPC04 005	EVP04 105	EVP04 305	EVP04 605
	24В / 50 Гц	EVPC04 003	EVP04 103	EVP04 303	EVP04 603
	230 В / 50-60 Гц	EVPC04 008	EVP04 108	EVP04 308	EVP04 608

6.2 Клапан EVP/NC DN32 – DN40 – DN50

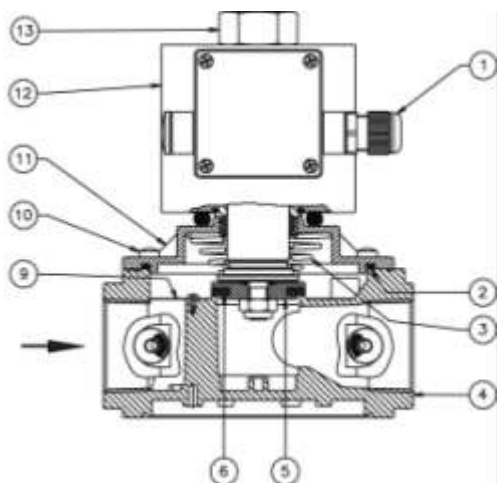


Рис. 2

Клапан рис. 2 состоит из: электрический коннектор (1); верхнее уплотнительное кольцо (2); пружина запирающего механизма (3); корпус (4); затвор (5); уплотняющая прокладка (6); фильтрующая сетка * (9); винты крепления крышки (10); крышка (11); электромагнитная катушка (12); гайка крепления электромагнитной катушки (13).

* - только для клапанов с давлением 0,036 МПа и 0,1 МПа.

Резьбовые соединения DN32 – DN40 – DN50

Соединение	Напряжение питания	Код Р. макс. = 0,036 МПа	Код Р. макс. = 0,1 МПа	Код Р. макс. = 0,3 МПа	Код Р. макс. = 0,6 МПа
DN 32	24В пост. тока	EVPC05 005	EVPC05 105	EVP05 305	EVP05 605
	24В / 50 Гц	EVPC05 003	EVPC05 103	EVP05 303	EVP05 603
	230В / 50-60 Гц	EVPC05 008	EVPC05 108	EVP05 308	EVP05 608
DN 40	24В пост. тока	EVPC06 005	EVPC06 105	EVP06 305	EVP06 605
	24В / 50 Гц	EVPC06 003	EVPC06 103	EVP06 303	EVP06 603
	230В / 50-60 Гц	EVPC06 008	EVPC06 108	EVP06 308	EVP06 608
DN 50	24В пост. тока	EVPC07 005	EVPC07 105	EVP07 305	EVP07 605
	24В / 50 Гц	EVPC07 003	EVPC07 103	EVP07 303	EVP07 603
	230В / 50-60 Гц	EVPC07 008	EVPC07 108	EVP07 308	EVP07 608

Фланцевые соединения DN32 – DN40 – DN50

Соединение	Напряжение питания	Код Р. макс. = 0,036 МПа	Код Р. макс. = 0,1 МПа	Код Р. макс. = 0,3 МПа	Код Р. макс. = 0,6 МПа
DN 32	24В пост. тока	EVPC32 005	EVPC05 105	EVP05 305	EVP05 605
	24В / 50 Гц	EVPC32 003	EVPC05 103	EVP05 303	EVP05 603
	230В / 50-60 Гц	EVPC32 008	EVPC05 108	EVP05 308	EVP05 608
DN 40	24В пост. тока	EVPC40 005	EVPC06 105	EVP06 305	EVP06 605
	24В / 50 Гц	EVPC40 003	EVPC06 103	EVP06 303	EVP06 603
	230В / 50-60 Гц	EVPC40 008	EVPC06 108	EVP06 308	EVP06 608
DN 50	24В пост. тока	EVPC50 005	EVPC07 105	EVP07 305	EVP07 605
	24В / 50 Гц	EVPC50 003	EVPC07 103	EVP07 303	EVP07 603
	230В / 50-60 Гц	EVPC50 008	EVPC07 108	EVP07 308	EVP07 608

Клапан EVP/NC DN65 – DN80 – DN100 – DN125 – DN150

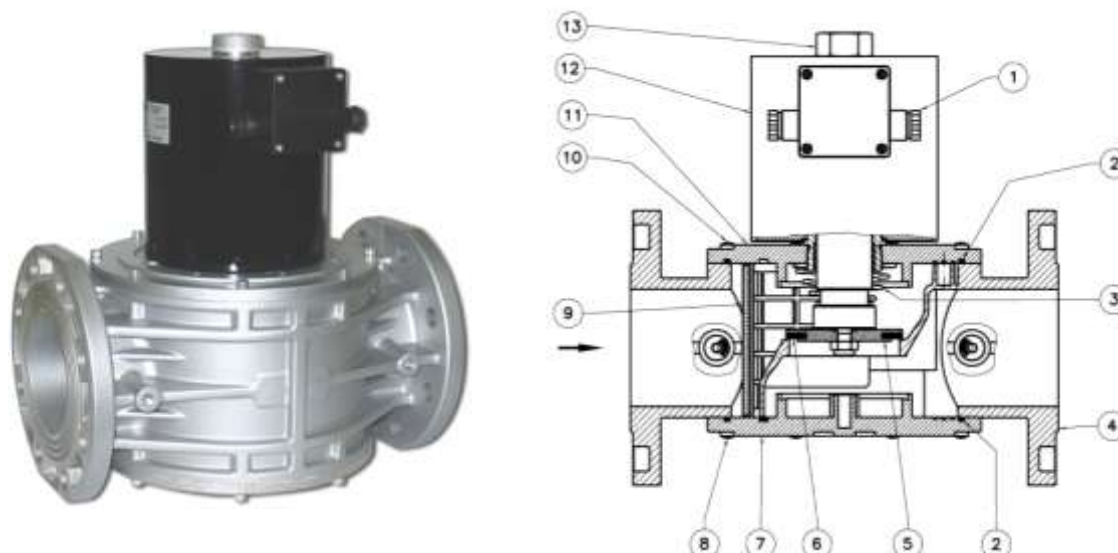


Рис. 3

Клапан рис. 3 состоит из: электрический коннектор (1); верхнее уплотнительное кольцо (2); пружина запирающего механизма (3); корпус (4); затвор (5); уплотняющая прокладка (6); нижняя панель (7); винты крепления нижней панели (8); фильтрующий элемент * (9); винты крепления крышки (10); крышка (11); электромагнитная катушка (12); гайка крепления электромагнитной катушки (13).

* - только для клапанов EVP/NC DN65 – DN80 - DN100 с давлением 0,036 МПа

Соединение	Напряжение питания	Код Р. макс. = 0,036 МПа	Код Р. макс. = 0,1 МПа	Код Р. макс. = 0,3 МПа	Код Р. макс. = 0,6 МПа
DN 65	24В пост. тока	EVP08 005	EVP08 105	EVP08 305	EVP08 605
	24В / 50 Гц	EVP08 003	EVP08 103	EVP08 303	EVP08 603
	230В / 50-60 Гц	EVPC08 008	EVPC08 108	EVP08 308	EVP08 608
DN 80	24В пост. тока	EVP09 005	EVP09 105	EVP09 305	EVP09 605
	24В / 50 Гц	EVP09 003	EVP09 103	EVP09 303	EVP09 603
	230В / 50-60 Гц	EVPC09 008	EVPC09 108	EVP09 308	EVP09 608
DN 100	24В пост. тока	EVP10 005	EVP10 105	EVP10 305	EVP10 605
	24В / 50 Гц	EVP10 003	EVP10 103	EVP10 303	EVP10 603
	230В / 50-60 Гц	EVPC10 008	EVPC10 108	EVPC10 308	EVP10 608
DN 125	24В пост. тока	EVP11 005	EVP11 105	EVP11 305	EVP11 605
	24В / 50 Гц	EVP11 003	EVP11 103	EVP11 303	EVP11 603
	230В / 50-60 Гц	EVP11 008	EVP11 108	EVP11 308	EVP11 608
DN 150	24В пост. тока	EVP12 005	EVP12 105	EVP12 305	EVP12 605
	24В / 50 Гц	EVP12 003	EVP12 103	EVP12 303	EVP12 603
	230В / 50-60 Гц	EVP12 008	EVP12 108	EVP12 308	EVP12 608

6.3 Клапан EVP/NC с индикатором положения

Электромагнитные клапаны серии EVP/NC могут оснащаться индикаторным переключателем положения с беспотенциальными контактами. Данное устройство позволяет дистанционно проверить открытое или закрытое состояние электромагнитного клапана.

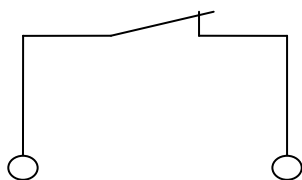


Рис. 4

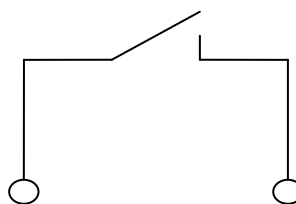
Технические характеристики индикатора положения

- Степень защиты: IP65
- Температура окружающей среды: от -40 до +60°C
- Подсоединение: DIN 43650 (СЭ11)
- Максимальный ток: 1А (при U=230В/50Гц)
- Макс. кол-во циклов (без нагрузки): 120 циклов/минуту.

Электрическое подключение индикатора положения



1. Клапан в закрытом положении



2. Клапан в открытом положении

Клапан EVP/NC с индикатором положения

DN	Соединение	Напряжение питания	Код Р. макс. = 0,036 МПа	Код Р. макс. = 0,1 МПа	Код Р. макс. = 0,3 МПа	Код Р. макс. = 0,6 МПа
DN 32	резьба	24В пост. тока	EVPC050036 005	EVPC050036 105	EVP050036 305	EVP050036 605
		24В / 50 Гц	EVPC050036 003	EVPC050036 103	EVP050036 303	EVP050036 603
		230В / 50-60 Гц	EVPC050036 008	EVPC050036 108	EVP050036 308	EVP050036 608
DN 40	резьба	24В пост. тока	EVPC060036 005	EVPC060036 105	EVP060036 305	EVP060036 605
		24В / 50 Гц	EVPC060036 003	EVPC060036 103	EVP060036 303	EVP060036 603
		230В / 50-60 Гц	EVPC060036 008	EVPC060036 108	EVP060036 308	EVP060036 608
DN 50	резьба	24В пост. тока	EVPC070036 005	EVPC070036 105	EVP070036 305	EVP070036 605
		24В / 50 Гц	EVPC070036 003	EVPC070036 103	EVP070036 303	EVP070036 603
		230В / 50-60 Гц	EVPC070036 008	EVPC070036 108	EVP070036 308	EVP070036 608
DN 32	фланец	24В пост. тока	EVPC320036 005	EVPC320036 105	EVP320036 305	EVP320036 605
		24В / 50 Гц	EVPC320036 003	EVPC320036 103	EVP320036 303	EVP320036 603
		230В / 50-60 Гц	EVPC320036 008	EVPC320036 108	EVP320036 308	EVP320036 608
DN 40	фланец	24В пост. тока	EVPC400036 005	EVPC400036 105	EVP400036 305	EVP400036 605
		24В / 50 Гц	EVPC400036 003	EVPC400036 103	EVP400036 303	EVP400036 603
		230В / 50-60 Гц	EVPC400036 008	EVPC400036 108	EVP400036 308	EVP400036 608
DN 50	фланец	24В пост. тока	EVPC500036 005	EVPC500036 105	EVP500036 305	EVP500036 605
		24В / 50 Гц	EVPC500036 003	EVPC500036 103	EVP500036 303	EVP500036 603
		230В / 50-60 Гц	EVPC500036 008	EVPC500036 108	EVP500036 308	EVP500036 608
DN 65	фланец	24В пост. тока	EVP080036 005	EVP080036 105	EVP080036 305	EVP080036 605
		24В / 50 Гц	EVP080036 003	EVP080036 103	EVP080036 303	EVP080036 603
		230В / 50-60 Гц	EVPC080036 008	EVPC080036 108	EVP080036 308	EVP080036 608
DN 80	фланец	24В пост. тока	EVP090036 005	EVP090036 105	EVP090036 305	EVP090036 605
		24В / 50 Гц	EVP090036 003	EVP090036 103	EVP090036 303	EVP090036 603
		230В / 50-60 Гц	EVPC090036 008	EVPC090036 108	EVP090036 308	EVP090036 608
DN 100	фланец	24В пост. тока	EVP100036 005	EVP100036 105	EVP100036 305	EVP100036 605
		24В / 50 Гц	EVP100036 003	EVP100036 103	EVP100036 303	EVP100036 603
		230В / 50-60 Гц	EVPC100036 008	EVPC100036 108	EVP100036 308	EVP100036 608
DN 125	фланец	24В пост. тока	EVP110036 005	EVP110036 105	EVP110036 305	EVP110036 605
		24В / 50 Гц	EVP110036 003	EVP110036 103	EVP110036 303	EVP110036 603
		230В / 50-60 Гц	EVP110036 008	EVP110036 108	EVP110036 308	EVP110036 608
DN 150	фланец	24В пост. тока	EVP120036 005	EVP120036 105	EVP120036 305	EVP120036 605
		24В / 50 Гц	EVP120036 003	EVP120036 103	EVP120036 303	EVP120036 603
		230В / 50-60 Гц	EVP120036 008	EVP120036 108	EVP120036 308	EVP120036 608

6.4 Диаграмма пропускной способности

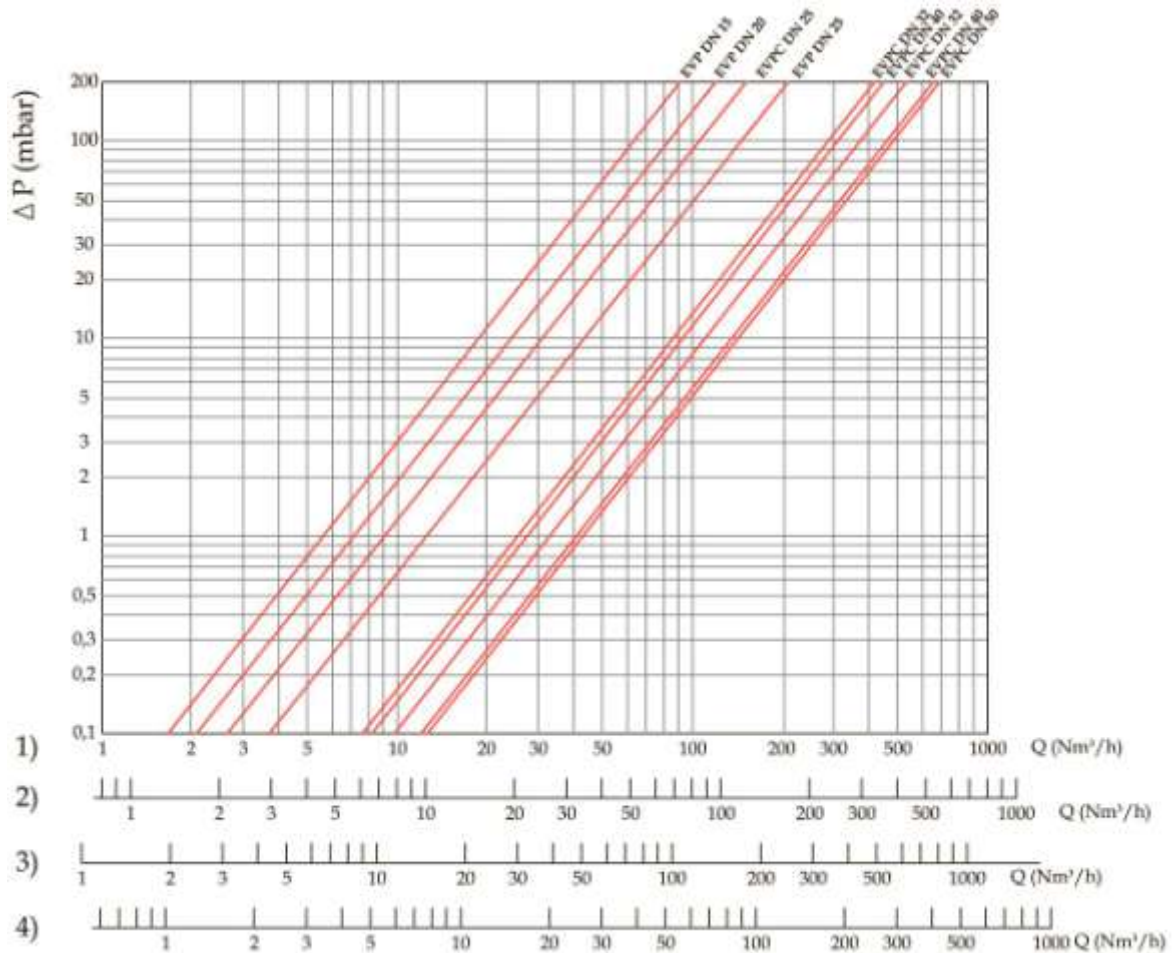


Рис.5

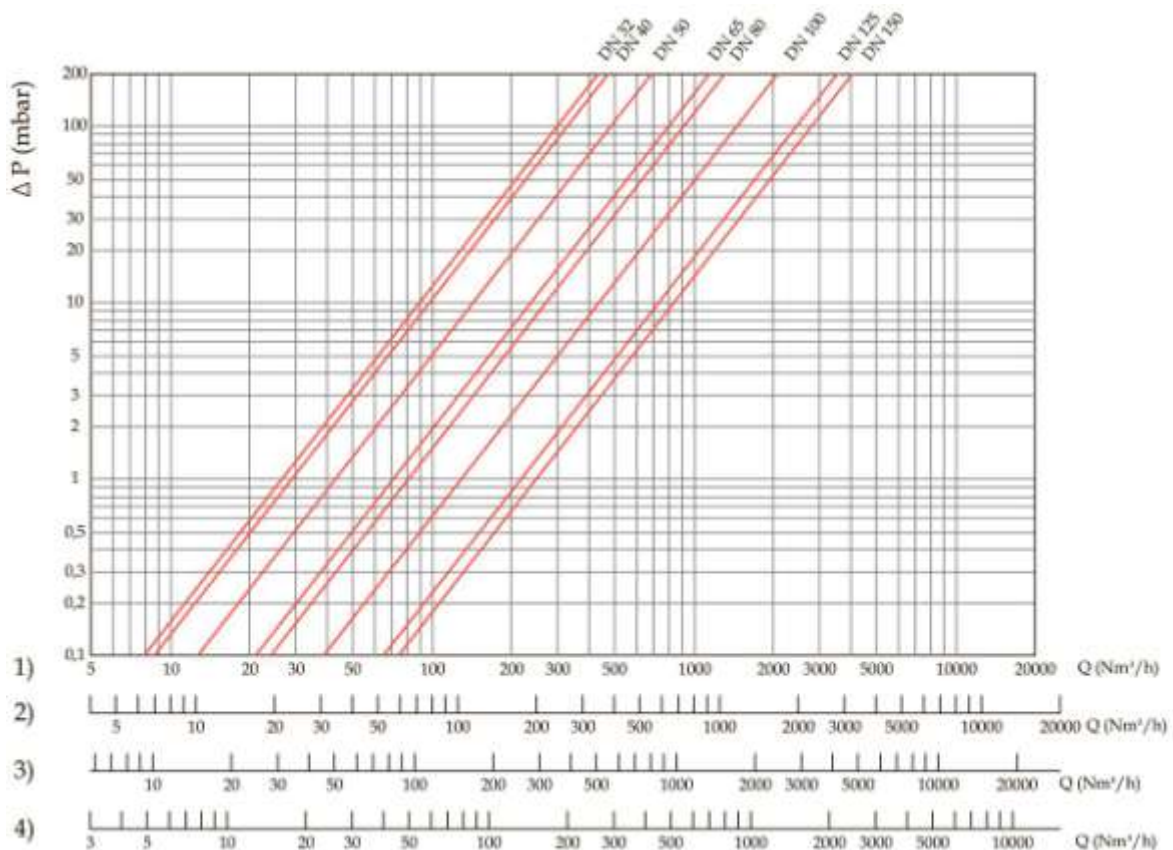


Рис. 6

1) метан; 2) воздух; 3) бытовой газ; 4) сжиженный нефтяной газ

Коэффициент сопротивления

Соединение	Тип	Коэффициент сопротивления
DN 50	EVPC07 / EVPC50	8,1
DN 65	EVPC08	5,7
DN 80	EVPC09	11,5
DN 100	EVPC10	10,1
DN 125	EVP11	8,1
DN 150	EVP12	8,1
DN 200	EVP13	7,0

6.5 Габаритные размеры

Габаритные размеры, мм				
Тип	DN	Соединение	A	B
EVP02	DN 15	резьба	70	137
EVP03	DN 20	резьба	70	137
EVPC04	DN 25	резьба	70	137
EVP05/EVPC05	DN 32	резьба	160	210/210
EVP06/EVPC06	DN 40	резьба	160	210/210
EVP07/EVPC07	DN 50	резьба	160	235/210
EVPC25	DN 25	фланец	142	170
EVP32/EVPC32	DN 32	фланец	230	261/237
EVP40/EVPC40	DN 40	фланец	230	261/237
EVP50/EVPC50	DN 50	фланец	230	261/237
EVP08/EVPC08	DN 65	фланец	290	321/305
EVP09/EVPC09	DN 80	фланец	310	328/320
EVP10/EVPC10	DN 100	фланец	350	389/350
EVP11	DN 125	фланец	480	570
EVP12	DN 150	фланец	480	570

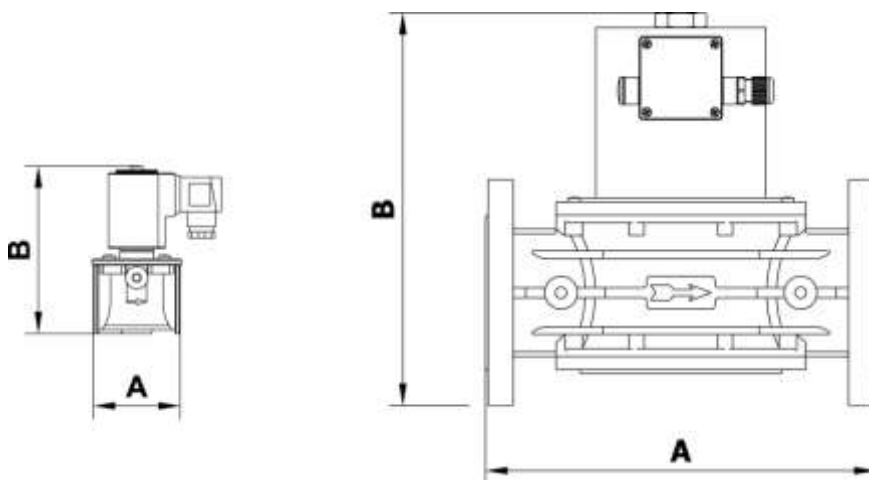


Рис. 8

6.6 Электромагнитные катушки и коннекторы

Все модификации клапанов DN 32 ÷ DN 150, кроме работающих от сети 24В постоянного тока, комплектуются «энергосберегающим» контуром, который существенно сокращает потребление

клапаном электроэнергии на собственные нужды. Контур активируется через 30-40 секунд после срабатывания клапана.

DN	Напряжение	Версия стандарт		Версия компакт		Потребляемая мощность (ВА)
		Код катушки	Код коннектора	Код катушки	Код коннектора	
DN15 ÷ DN20	12В пост. тока	BO-0510	CN-2100	BO-0400	CN-2100	28 / 7*
	12В / 50 Гц	BO-0510	CN-2110	BO-0400	CN-2110	28 / 7*
	24В пост. тока	BO-0520	CN-2100	BO-0410	CN-2100	17
	24В / 50 Гц	BO-0520	CN-2110	BO-0410	CN-2110	28 / 7*
	230В / 50-60 Гц	BO-0540	CN-2130	BO-0430	CN-2130	28 / 7*
DN25	12В пост. тока	BO-0407	CN-2100	BO-0400	CN-2100	28 / 7*
	12В / 50 Гц	BO-0407	CN-2110	BO-0400	CN-2110	28 / 7*
	24В пост. тока	BO-0417	CN-2100	BO-0410	CN-2100	28 / 7*
	24В / 50 Гц	BO-0417	CN-2110	BO-0410	CN-2110	28 / 7*
	230В / 50-60 Гц	BO-0437	CN-2130	BO-0430	CN-2130	28 / 7*
DN32 ÷ DN50	24В пост. тока	BO-1010	CN-2000	BO-0355	CN-2100	47
	24В / 50 Гц	BO-1015	CN-2010	BO-0355	CN-2110	47 / 13*
	230В / 50-60 Гц	BO-1030	CN-2030	BO-0375	CN-2130	55 / 16*
DN65 / DN80	24В пост. тока	BO-1110	CN-2000	-	-	88
	24В / 50 Гц	BO-1115	CN-2010	-	-	88 / 24*
	230В / 50-60 Гц	BO-1130	CN-2030	BO-0375/ BO-1030	CN-2130/ CN-2030	105 / 29*
DN100 ÷ DN150	24В пост. тока	BO-1210	CN-2000	-	-	107
	24В / 50 Гц	BO-1215	CN-2010	-	-	107 / 29*
	230В / 50-60 Гц	BO-1230	CN-2030	BO-1330	CN-2030	124 / 36*

* потребление с активированным энергосберегающим контуром

Внимание! Точная информация по катушкам указана в прайс-листе на запасные части.

7. Монтаж

Клапан пригоден для применения в помещениях зоны 2 согласно классификации взрывоопасных зон по ГОСТ Р 51330.9-99. Определение взрывоопасных зон см. в ГОСТ Р 51330.9-99.

Клапан нельзя устанавливать в местах, в которых окружающая среда разрушающе действует на алюминий, сталь и каучук.

Настоящее устройство, при условии его монтажа и обслуживания в строгом соответствии с условиями и техническими требованиями данного документа, опасности не представляет. В частности, выбросы электромагнитным клапаном воспламеняющихся веществ, при нормальных условиях эксплуатации, не приведут к созданию взрывоопасной атмосферы.

Монтаж и подключение клапана должны производиться специализированной строительно-монтажной организацией в соответствии с утвержденным проектом, техническими условиями на производство строительно-монтажных работ, "Правилами безопасности систем газораспределения и газопотребления" (ПБ 12-529-03), "Правилами устройства электроустановок (ПУЭ)"

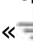
КАТЕГОРИЧЕСКИ ЗАПРЕЩАЕТСЯ производить монтажные работы при наличии:

- электричества на электромагнитной катушке клапана;
- тока в цепи индикатора положения электромагнитного клапана;
- давления рабочей среды в трубопроводе.

7.1 Указания по монтажу

- Давление в системе НЕ ДОЛЖНО ПРЕВЫШАТЬ максимального значения, указанного на паспортной табличке изделия.
- Электромагнитные клапаны DN15 – DN150 монтируются таким образом, чтобы стрелка (на корпусе клапана) была направлена к газопотребляющему устройству.
- Клапаны DN15 – DN150 могут монтироваться как на горизонтальном, так и на вертикальном трубопроводе, однако не допускается монтировать их электромагнитной катушкой вниз.
- При монтаже необходимо следить, чтобы в устройство не попал мусор или металлическая стружка.
- При использовании фланцевого соединения входной и выходной контрфланцы должны быть строго параллельны друг другу во избежание чрезмерных механических нагрузок на рабочую часть устройства. При монтаже важно точно рассчитать зазор, необходимый для уплотнительной прокладки. При слишком широком зазоре не пытайтесь устранить проблему, перетягивая болты устройства.
- После монтажа необходимо проверить герметичность системы.

7.2 Электрическое подключение

- Перед электрическим подключением устройства следует убедиться в том, что напряжение сети соответствует напряжению, обозначенному на паспортной табличке устройства.
- Подключение клапана производить при снятом напряжении.
- Для подключения использовать провода
 - ПВС 3x0,75 мм² (DN15 – DN25)
 - ПВС 3x1 мм² (DN32 – DN150) обеспечивая защиту устройства на уровне IP65.
- Наконечники провода соединить с коннектором клапана.
- Подключить питание к клеммам 1 и 2. Заземляющий провод подключить к клемме заземления «».
- Электрическое подключение должно быть выполнено в соответствии с ПУЭ

Электромагнитная катушка устройства рассчитана на эксплуатацию под непрерывной нагрузкой. При работе катушки под нагрузкой более 20 минут к ней не следует прикасаться голыми руками.

До начала работ по обслуживанию устройства следует дождаться, пока электромагнитная катушка остынет, или использовать соответствующие защитные средства.

7.3 Схема монтажа №1

1. Автоматический электромагнитный клапан EVP/NC (с быстрым или медленным открытием)
2. Газовый фильтр FM
3. Регулятор давления газа FRG/2MC
4. Манометр
5. Детектор загазованности

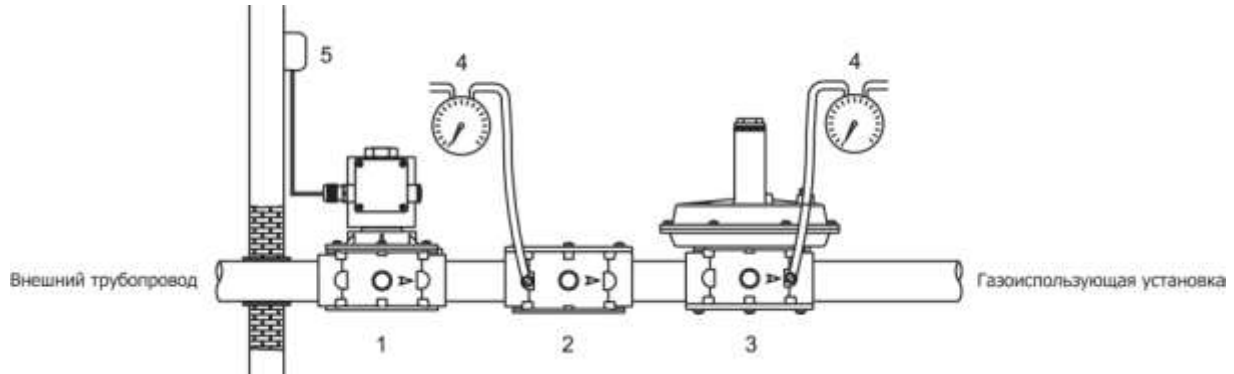


Рис. 9

7.4 Схема монтажа №2

1. Шаровый кран
2. Электромагнитный клапан M16/RM N.C., нормально закрытый, с ручным взводом
3. Газовый фильтр FM
4. Регулятор давления газа FRG/2MC
5. Автоматический электромагнитный клапан EVP/NC
6. Автомат контроля герметичности MTC10
7. Блок управления электромагнитных клапанов
8. Автоматический электромагнитный клапан EVP/NC
9. Датчик-реле давления MP
10. Манометр
11. Детектор загазованности

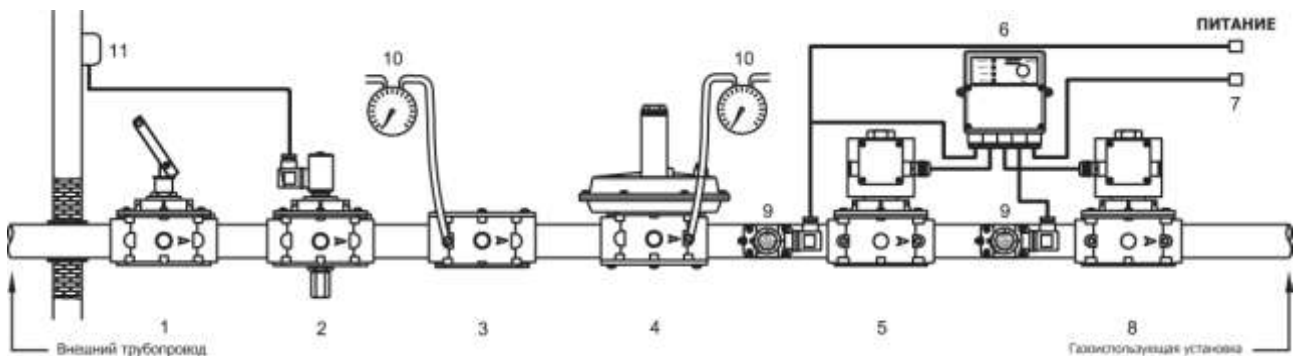


Рис. 10

8. Сервисное обслуживание

Перед началом диагностики внутреннего состояния устройства необходимо:

- снять напряжение питания с устройства
- убедиться в отсутствии давления рабочей среды в трубопроводе
- **DN 15 ÷ DN 25:** (см. рис. 1) при помощи отвертки отпустить винт крепления электромагнитной катушки (10) и снять катушку (9). Отпустить винты крепления крышки (7) и снять крышку с корпуса клапана (4). Проверить состояние затвора (5), прочистить или, при необходимости, заменить резиновую прокладку. Продуть фильтрующий элемент (6), не извлекая его из корпуса клапана (4). Затем собрать клапан, выполняя обратную последовательность действий.

- **DN 32 ÷ DN 150:** (см. рис. 2 и 3) Отпустить гайку (13) и снять электромагнитную катушку (12). Отпустить винты крепления (10) и осторожно снять крышку (11) с корпуса клапана (4). Проверить состояние затвора (5) и, при необходимости, заменить резиновую прокладку (6). Прочистить или, при необходимости, заменить фильтрующий элемент (9) (правильное положение фильтрующего элемента см. на рис. 11 и 12). Собрать клапан, выполняя обратную последовательность действий.

8.1 Установка фильтрующего элемента

Установка сетчатого фильтра DN32 – DN50 (на 0,036-0,1 МПа)

Установить сетчатый фильтрующий элемент, как показано на рисунке 11, по направляющим, предусмотренным на внутренней поверхности корпуса клапана, и зафиксировать тремя винтами (М3х10).

Установка фильтрующего элемента DN65 – DN150 (на 0,036 МПа)

Установить фильтрующий элемент, как показано на рисунке 12, внутри специальных направляющих (15).

Вид: рабочая часть клапана без крышки

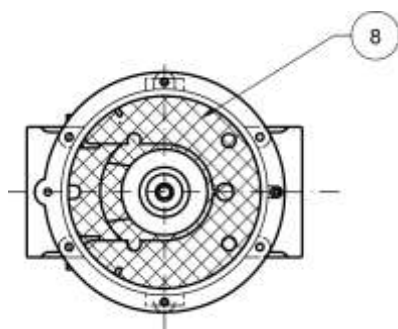


Рис. 11

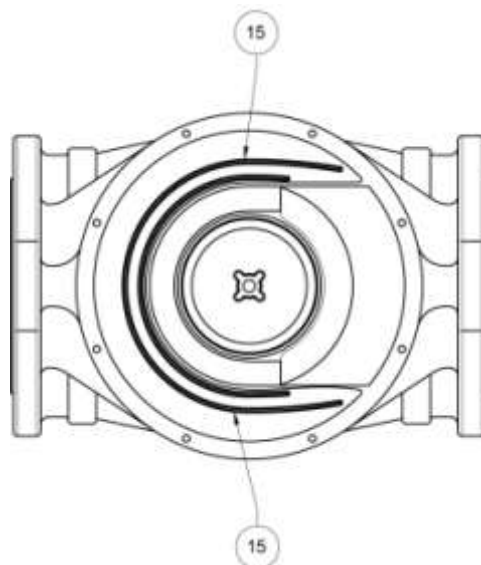


Рис. 12

9. Хранение

Хранение устройства в упаковке предприятия изготовителя должно соответствовать условиям хранения с температурой окружающей среды от -40°C до +60°C при относительной влажности не более 90% для закрытых помещений. В воздухе помещений не должно быть вредных веществ, вызывающих коррозию.

10. Транспортировка

Транспортирование устройства в упаковке предприятия-изготовителя может осуществляться любым видом транспорта в закрытых транспортных средствах в соответствии с правилами перевозки грузов, действующими на данном виде транспорта, при температуре окружающей среды от -40°C до +60°C и при относительной влажности не более 90%. Во время погрузочно-разгрузочных работ и транспортировании ящики с оборудованием не должны подвергаться резким ударам и воздействию атмосферных осадков.

11. Гарантийные обязательства

Гарантия на устройство распространяется при условии соблюдения правил хранения, транспортировки, монтажа и эксплуатации. Гарантийный срок эксплуатации составляет 24 месяца со дня продажи оборудования. В течение гарантийного срока авторизованные сервис центры по оборудованию MADAS бесплатно заменят оборудование, вышедшее из строя по вине завода-изготовителя, согласно действующему законодательству в сфере защиты прав потребителей. Информацию о местонахождении ближайшего авторизованного сервисного центра по оборудованию MADAS можно найти на сайте www.madas.ru

12. Сведения о рекламациях

Предприятие-изготовитель регистрирует все предъявленные рекламации и их содержание. При отказе в работе или неисправности оборудования, в период гарантийного срока потребителем должен быть составлен акт о необходимости ремонта с указанием возможных причин и обстоятельств, которые привели к отказу оборудования.

13. Сведения о продаже

Тип EVP/NC Код _____ Серийный номер _____

Дата продажи _____

Подпись _____ Расшифровка подписи _____

Отметка торгующей организации

М.П.

14. Сведения об изготовителе

„MADAS s.r.l.“ МАДАС с.р.л.
Италия, г. Сан Пиетро ди Легнаго (Верона), улица Морателло, 5/6/7
Телефон: (+39) 0442 23289 Факс: (+39) 0442 27821
Веб сайт: <http://madas.ru>
электронная почта: info@madas.ru

Сервисное обслуживание и текущий послегарантийный ремонт осуществляет
ООО „Компания „КИПА“
РФ, г. Москва, ул. Приорова, 2а
Телефон: +7 (495) 450-10-41, 730-88-76